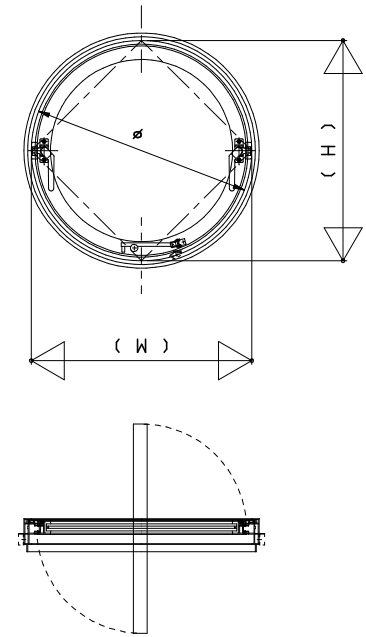
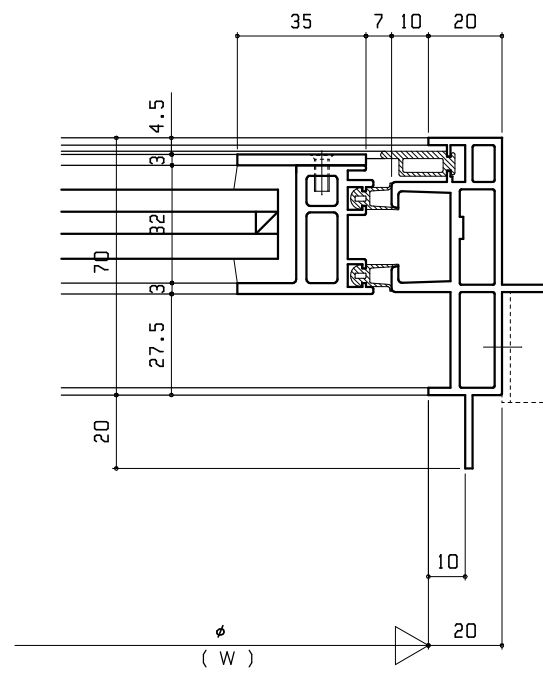
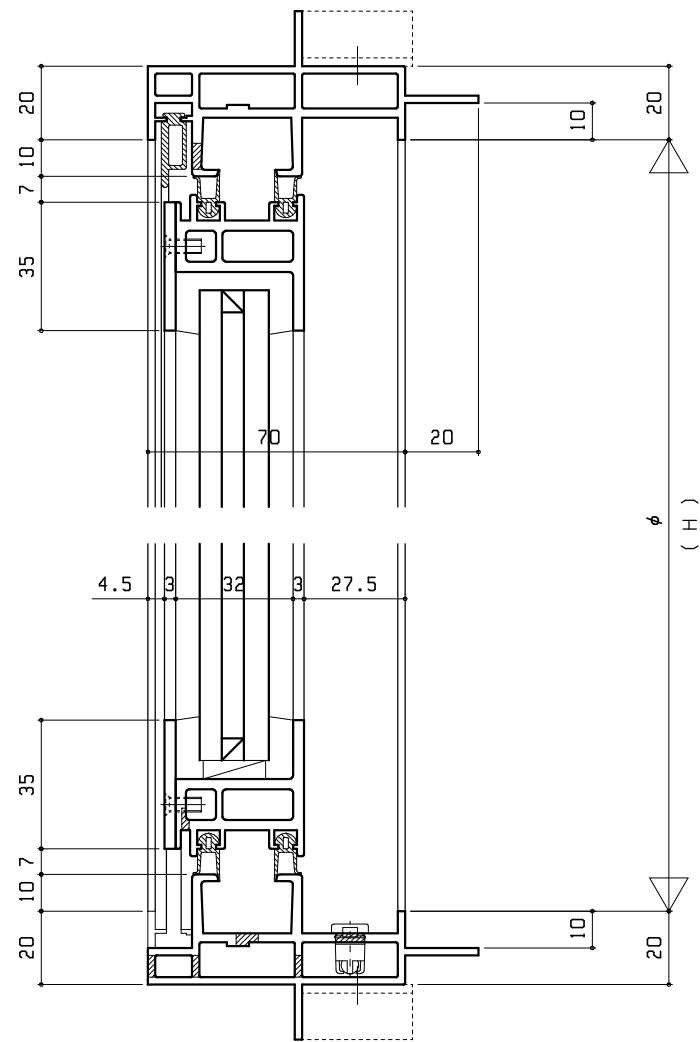


製作制限寸法
 $600 \leq \phi \leq 1200$



- 金具 カムラッチハンドル・・・ダイキャスト
 気密材・・・クロロプレン
 回転軸・・・ステンレス
 あおり止め・・・ステンレス

- あおり止めは90°固定式です。
- 内観で右突出しを標準とします。

- 横軸回転窓も製作可能です。(開き角度30°固定式)

御設計		受領	
御施工			

工事名	円形たて軸回転窓【ビル用面付】	
図面名	70見込	ペア

尺度	作成	照査

